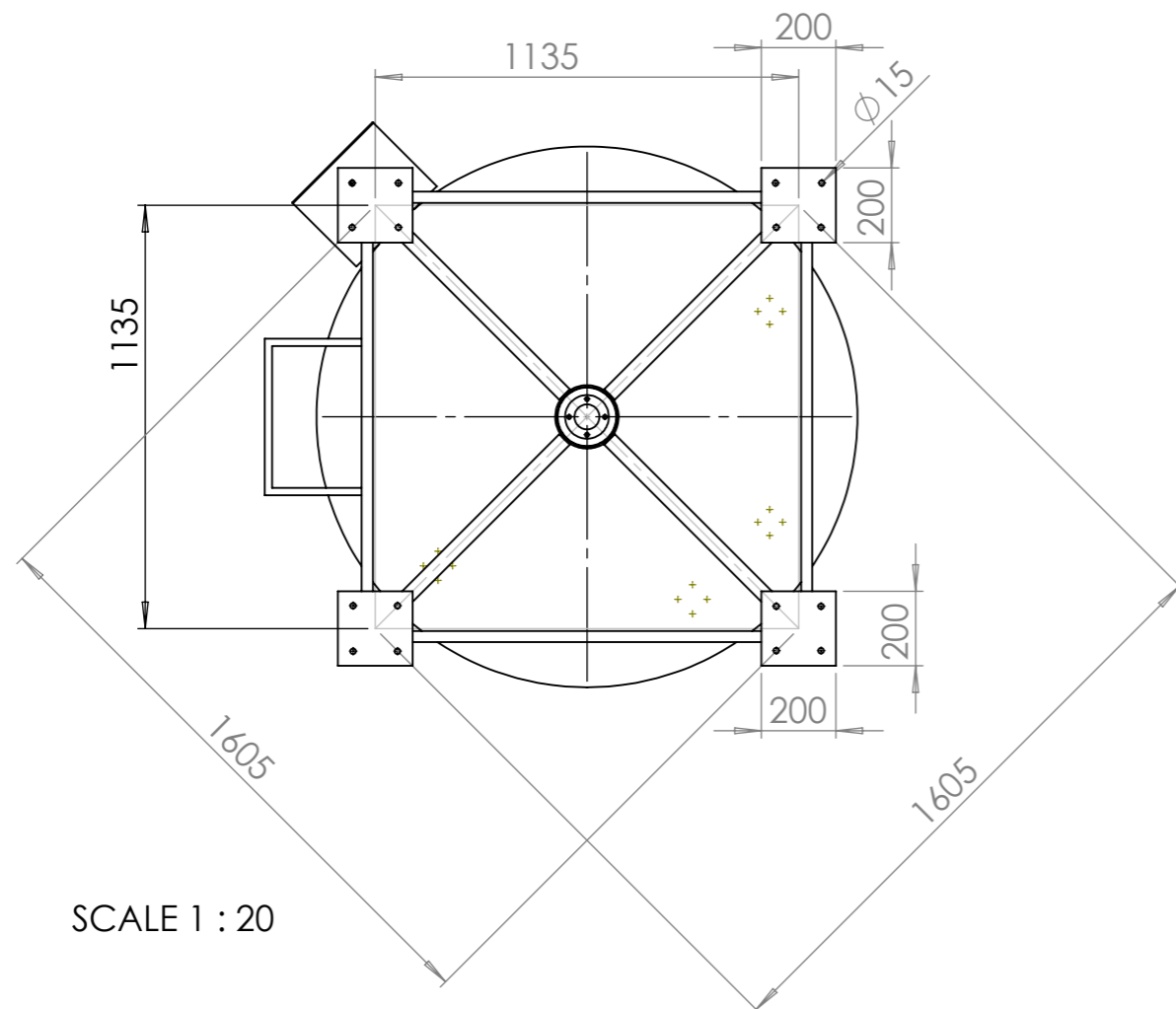


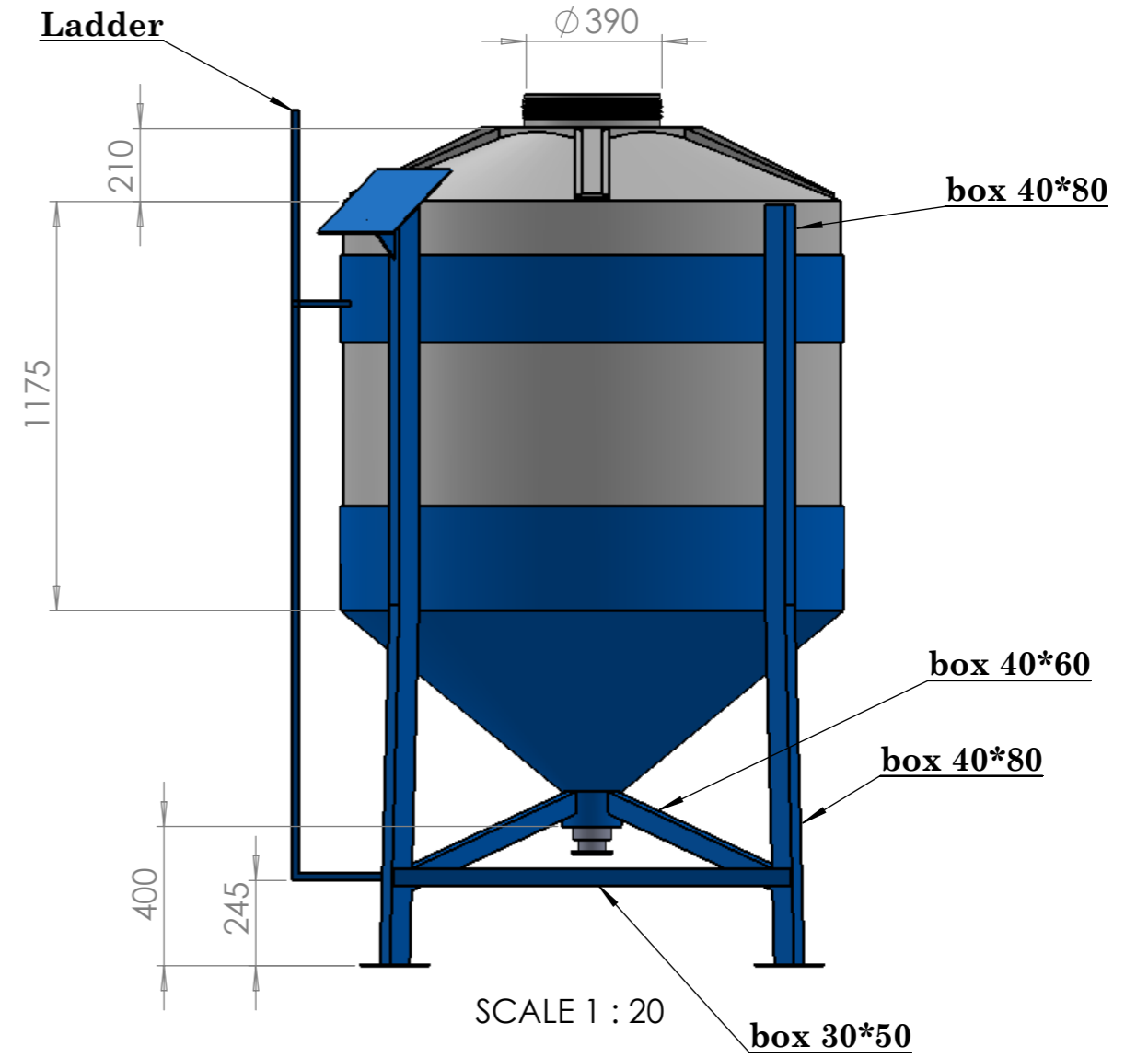
Manhole

SCALE 1 : 20



SCALE 1 : 20

Ladder



SCALE 1 : 20

IranPash.co

	NAME	SIGNATURE	DATE
DRAWN	Eng:Asadiyan		
CHK'D	Eng:mirzadeh		
APPV'D			
MFG			
Q.A			
MATERIAL TANK: PE HIGH DENSITY			
WEIGHT: 255 kg			

TITLE:	
مشخصات رنگ ساپورت	
اپوکسی	رنگ پایه
پلی اورتان	پوشش
DWG NO.	T3
SCALE:1:20	SHEET 1 OF 1

A3